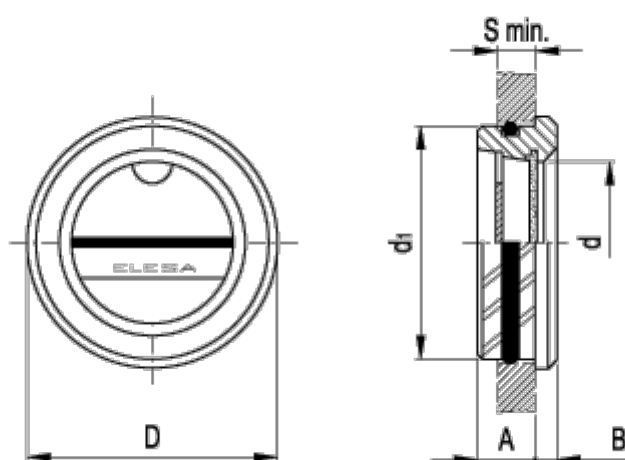


Varenummer: 2311010751
Beskrivelse: E+G
Press fit oliestandsglas HRT.15-26

Mål



A = 9
B = 4.5
d = 14.5
D = 28
d1 = $\text{Ø}26 + 0.2$
g = 6
s min = 6
Type = HRT.15-26